

规格书

SS-50EUH系列 开关电源

: SS-50EUH-XX

: 50W

: V00

: 2022-08-08

产品特性：

- 保护：短路/
- 00Vac
- 5G
- 限3

输入性能：

参数	最小值	典型值	最大值	备注
	85Vac		264Vac	
	47Hz		63Hz	
			1.2A	100Vac
(115Vac)			40A	冷机启动
			0.3W	230Vac/50Hz

SS-50EUH

输出性能(SS-50EUH-12) :

参数	最小值	典型值	最大值	备注
		12V		
空	10.2V		13.8V	
			4.2A	
			50.4W	
	86.0%	87.0%		@ 230Vac
	84.0%	85.0%		@ 115Vac
	-1%		+1%	
PK-PK			120mVp-p	20MHz
	-0.5%		+0.5%	
	-0.5%		+0.5%	0% 100%
			10%	
	-10%		+10%	10% - 50%, 230Vac 100% - 50%, 230Vac
		0.5S	1S	@ 230Vac
		120mS		@ 230Vac
		30mS		@ 230Vac
	14V	14.5V	16V	



SS-50EUH

输出性能(SS-50EUH-36) :

参数	最小值	典型值	最大值	备注
		36V		
空	32.4V		39.6V	
			1.45A	
			52.2W	
	88.0%	89.0%		@ 230Vac
	86.0%	87.5%		@ 115Vac
	-1%		+1%	
PK-PK			200mVp-p	20MHz
	-0.5%		+0.5%	
	-0.5%		+0.5%	0% 100%
			10%	
	-10%		+10%	10% -50% 100% -50%
		0.5S	1S	@ 230Vac
		120mS		@ 230Vac
		30mS		@ 230Vac
	40V	41V	48V	

8) :

值	典型值	最大值	备注



其他性能：



SS-50EUH

环境要求：

参数	最小值	典型值	最大值	备注
Ta	-30	25	+70	
	-40	25	+85	
	20%RH		90%RH	
	10%RH		95%RH	
		2000m		

安规标准：

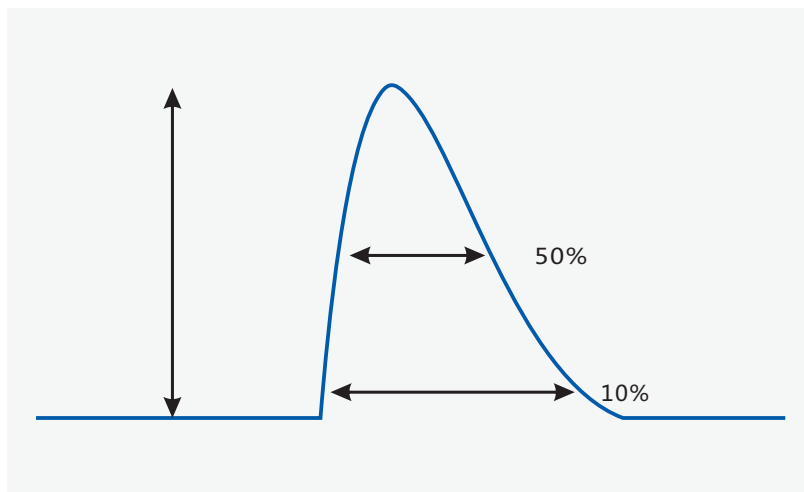
认证	安规标准	认证状况	备注
UL/cUL	UL60950-1		
CCC	GB 4943.1-2011		

安规测试项目：

安规测试项目	技术指标	备注
	3750Vac	10mA/60s
	2000Vac	10mA/60s
	1250Vac	10mA/60s
	100MΩ	500Vdc
	0.1Ω	25A/1min
	0.75mA	240Vac
	BS EN /EN 55032	Class B
	BS EN /EN 55032	Class B

1. LN

特性曲线：

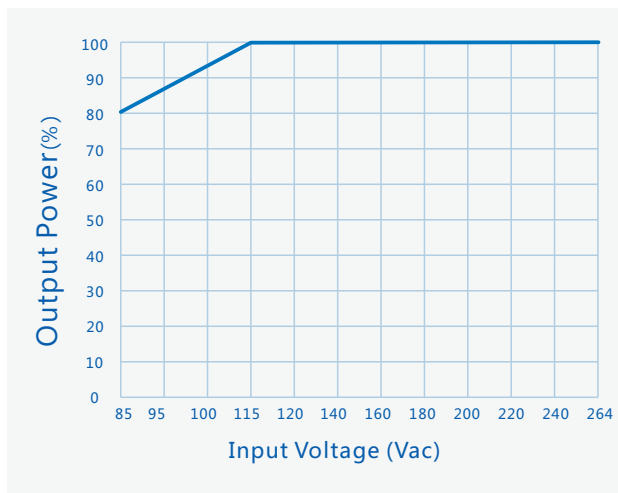


		T(@ 10%)	T(@ 50%)
115Vac	40A	2000uS	
230Vac	60A		750uS

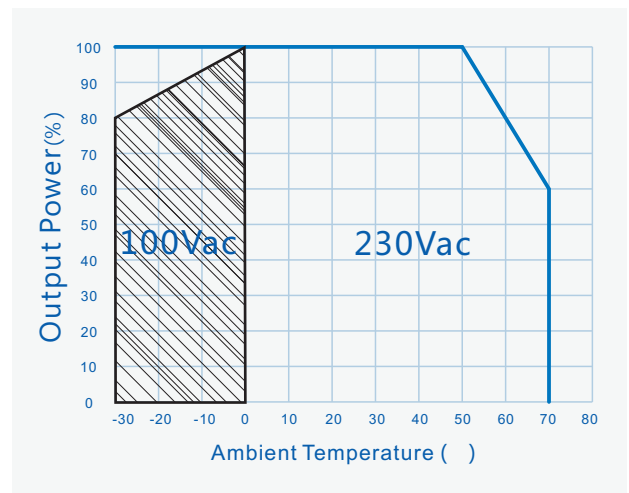
SS-50EUH

特性曲线：

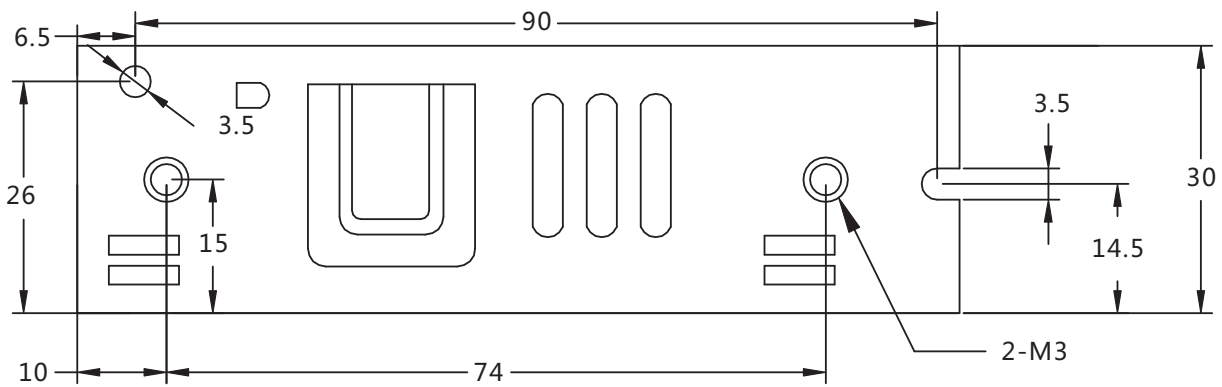
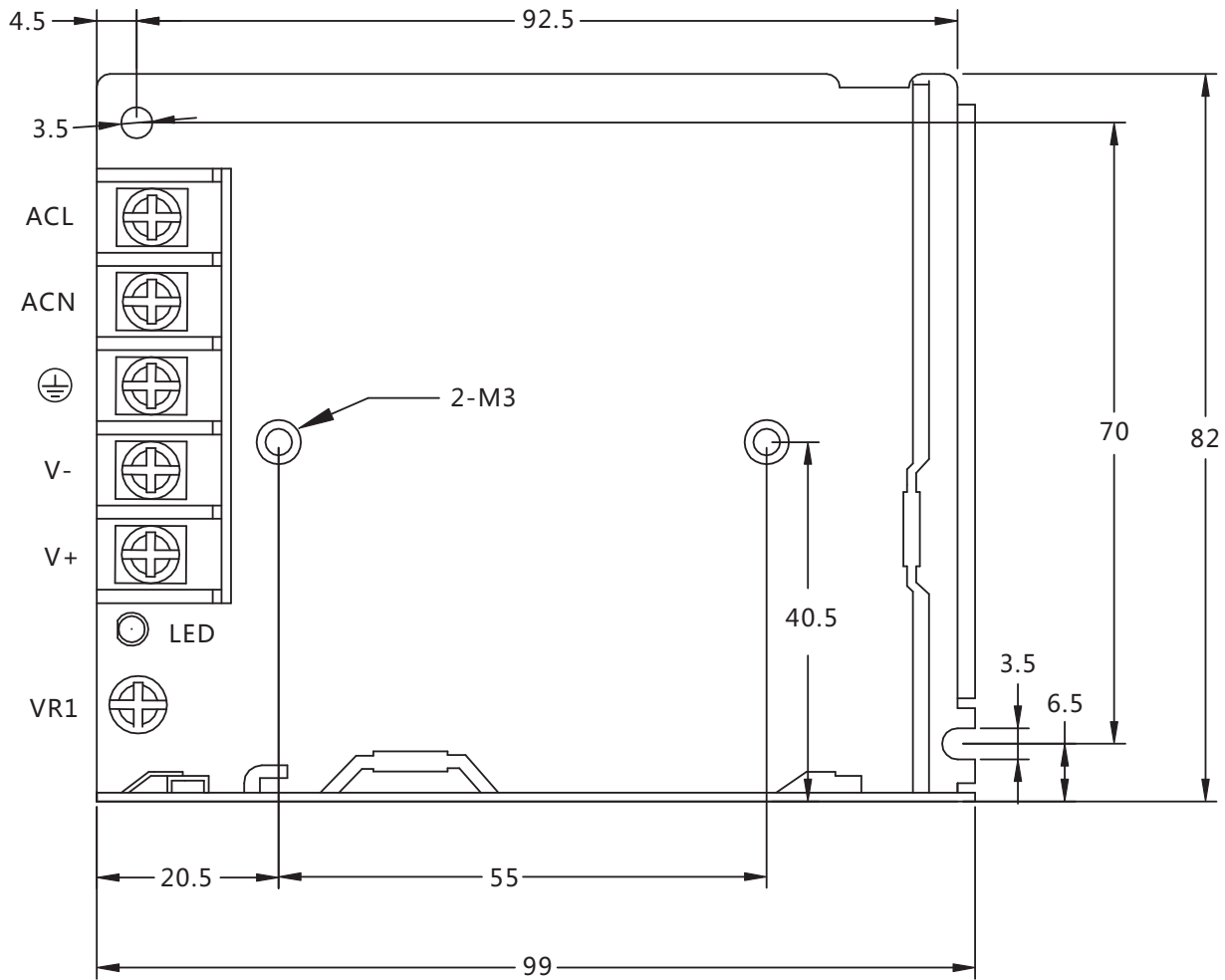
Vs.



Vs.



结构尺寸特性 (单位 : mm)





包 装

- mm) : × × = 330×295×163;
- 32
- 0.185kg 7.4kg
-
-
-
- 。

运 输

适应于车、船、飞机运输，运输中应遮蓬、防晒、文明装卸。

贮 存

产品贮存应符合GB 3873 - 83的规定。
贮存期限超过1年的产品要重新检验，合格后方可使用。

RoHS

RoHS (2011/65/EU) 2015/863/EU



